

# IASO®

## Better Outside

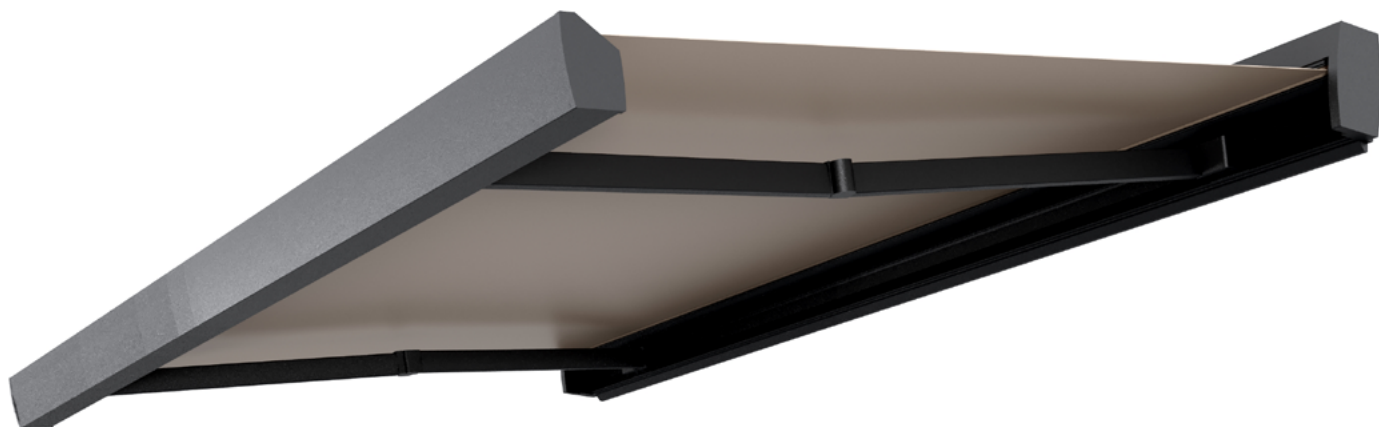
FICHA TÉCNICA

PORTUGUÊS

TOLDOS

COM COFRE

SPICA



<b>ÍNDICE</b>	—	02	DESCRIÇÃO
		02	CARACTERÍSTICAS TÉCNICAS
		02	BRAÇOS EXTENSÍVEIS
		02	INSTALAÇÃO
		02	ILUMINAÇÃO
		03	VISTA EXPLODIDA
		04	DIMENSÕES DO SUPORTE
		05	DIAGRAMA DE PROJEÇÃO
		05	TAMANHO MÍNIMO
		06	CLASSIFICAÇÃO DO PRODUTO
		06	CLASSIFICAÇÃO SEGUNDO A PRECIPITAÇÃO
		06	CLASSIFICAÇÃO SEGUNDO VENTO
		07	COMPATIBILIDADE DE MOTORES
		07	COMPATIBILIDADE MOTOR-TUBO (Ø)
		07	MOTORIZAÇÃO
		08	CONFIGURAÇÃO DE LONA ACRÍLICA
		08	CONFIGURAÇÃO DE LONA PLÁSTICA
		09	EMISSORES

# DESCRIÇÃO

SPICA é um toldo com cofre e braços extensíveis, caracterizado por um design simples e elegante. Os elementos de fixação e os parafusos ficam totalmente ocultos. Apesar das suas dimensões compactas, o cofre pode alcançar uma projeção de 410 cm com o braço Giant. O modelo é complementado por uma grande variedade de opções, como o kit de iluminação e o terminal de cofre.

# CARACTERÍSTICAS TÉCNICAS

- Estrutura : Alumínio 6063-T5, para os perfis
- Tornillería: Aço inoxidável AISI 304 e zincada

## BRAÇOS EXTENSÍVEIS

BALTEUS  
BALTEUS + LED

↙ min. 160 cm  
↘ máx. 410 cm



BALTEUS GIANT  
BALTEUS GIANT + LED

↙ min. 160 cm  
↘ máx. 410 cm



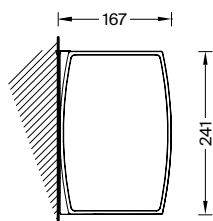
SPIN

↙ min. 160 cm  
↘ máx. 410 cm

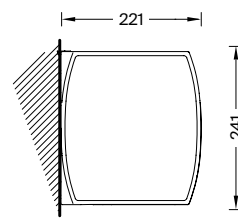


Cabo | Corrente

## INSTALAÇÃO



Montagem à parede

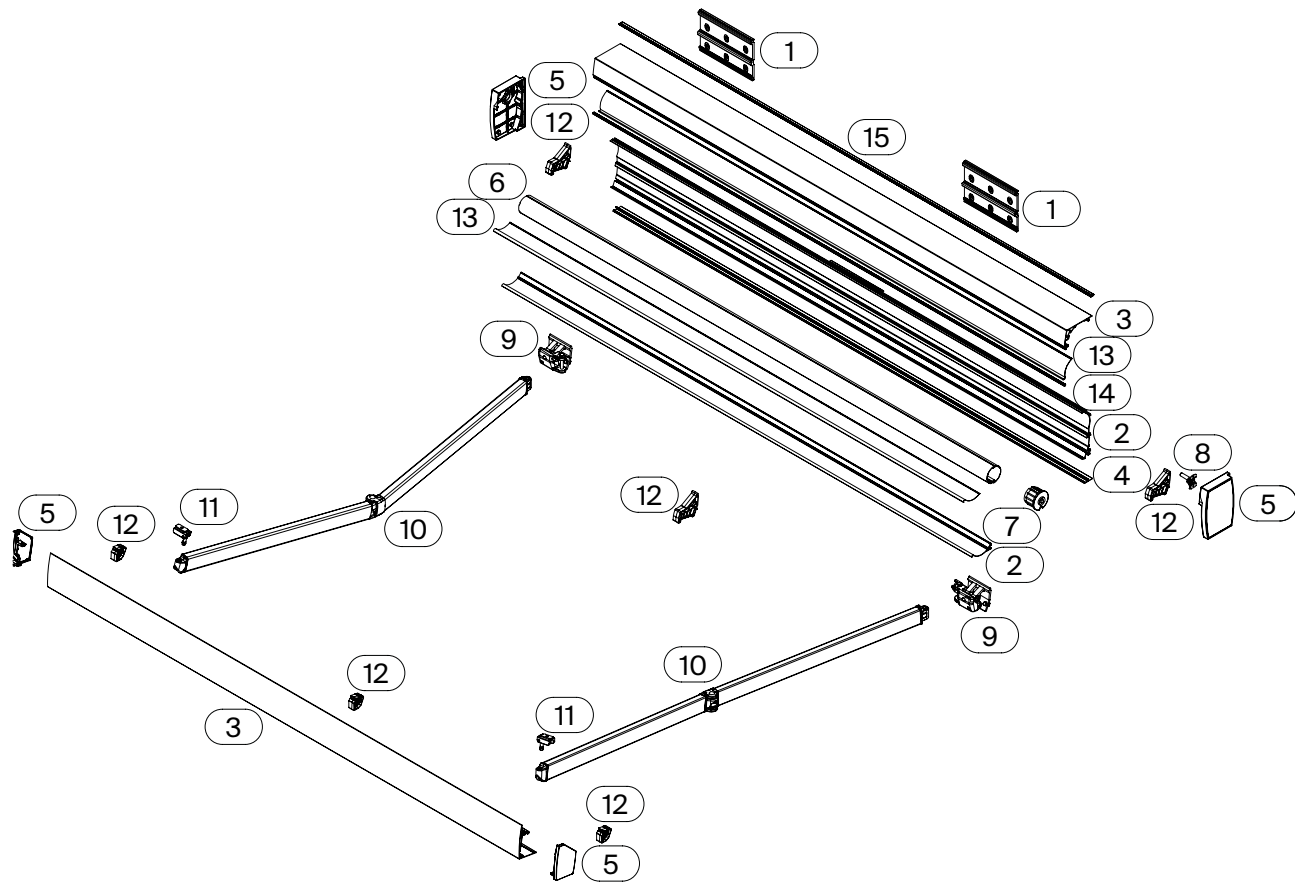


Montagem à parede  
com terminal de cofre

## ILUMINAÇÃO

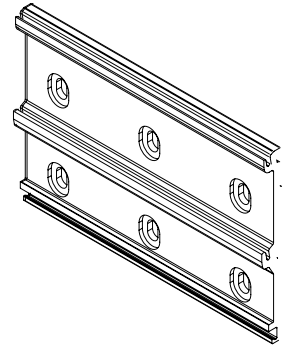
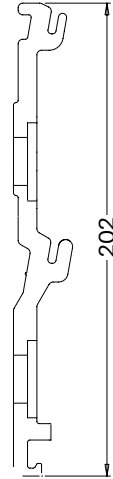
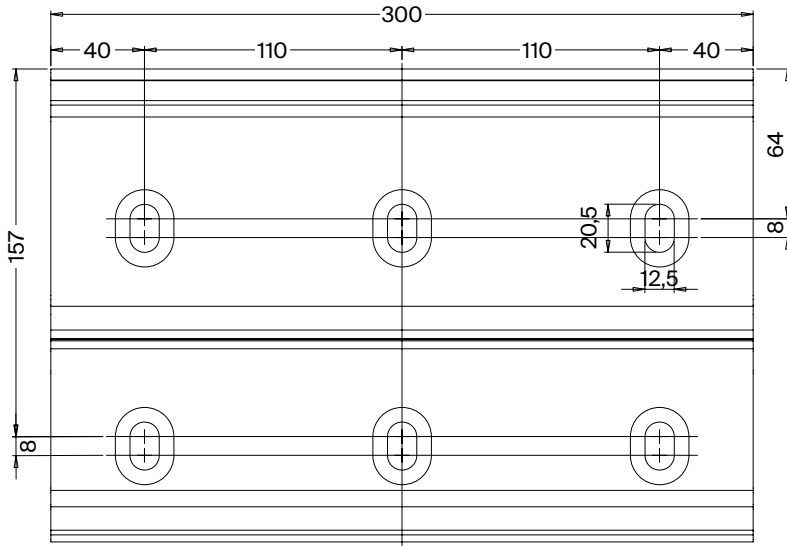
BRAÇOS	COFRE	TAMPAS LATERAIS
Sim	Sim	Sim

# VISTA EXPLODIDA



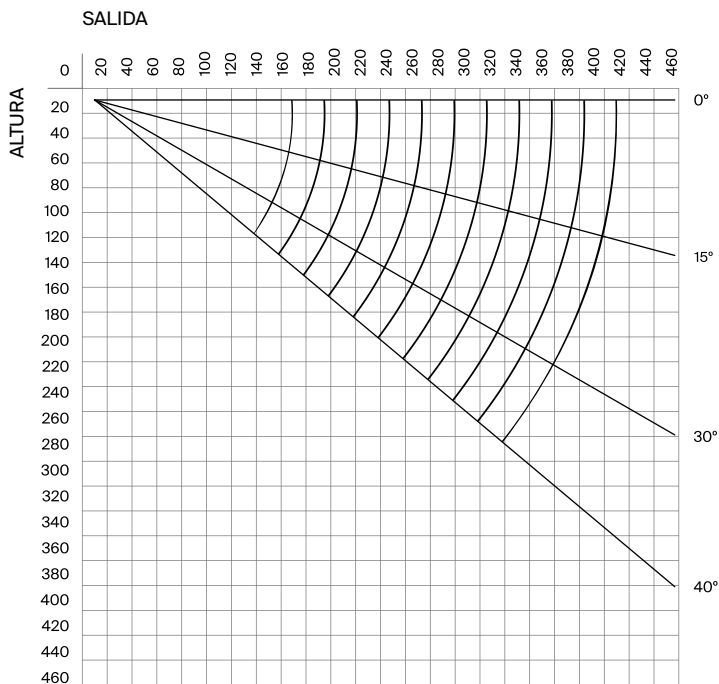
- 1 Suporte de parede em alumínio extrudido
- 2 Kit de perfis posterior
- 3 Kit de perfis anterior
- 4 Tejadilho inferior
- 5 Tampas para terminal e cofre
- 6 "Rollerbat" liso  $\varnothing 80$  mm
- 7 Bucha  $\varnothing 80$  mm com abertura  $\varnothing 14$  mm
- 8 Placa h30 mm com eixo redondo amovível
- 9 Suportes de braço rebatível
- 10 Braços com fita balteus
- 11 Deslizadores inclinados para braços "balteus/spin"
- 12 Funil
- 13 Perfil de proteção de tecido em pvc
- 14 Borracha

# DIMENSÕES DO SUPORTE



# DIAGRAMA DE PROJEÇÃO

Montagem à parede

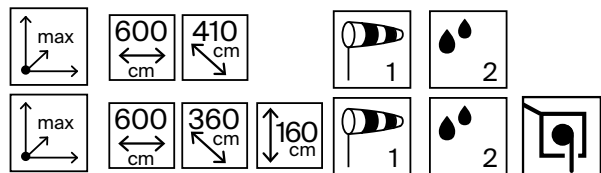


## TAMANHO MÍNIMO

	160	185	210	235	260	285	310	335	360	385	410
	221	246	271	296	321	346	371	396	424*	449*	474*
	-	-	-	-	329*	-	379*	-	429*	-	-

\* Braços Giant

# CLASSIFICAÇÃO DO PRODUTO



# CLASSIFICAÇÃO SEGUNDO PRECIPITAÇÃO

CLASSE	Intensidade média numa hora (mm/h)	Situação ambiental
1	$\leq 2$	Fracas
2	$> 2$ y $\leq 15$	Moderadas

# CLASSIFICAÇÃO SEGUNDO VENTO

CLASSE	LINHA (m)										
	SAÍDA (m)	2,50	3,00	3,50	4,00	4,50	5,00	5,50	6,00	6,50	7,00
1,60		1	1	1	1	1	1	1	1	-	-
1,85		1	1	1	1	1	1	1	1	-	-
2,10			1	1	1	1	1	1	1	-	-
2,35			1	1	1	1	1	1	1	-	-
2,60				1	1	1	1	1	1	-	-
2,85				1	1	1	1	1	1	-	-
3,10					1	1	1	1	1	-	-
3,35					1	1	1	1	1	-	-
3,60						1	1	1	1	-	-
3,85							1	1	1	-	-
4,10								1	1	-	-

CLASSE	Grau Beaufort	Velocidade do vento		Pressão	Situação ambiental
1	0	0 - 1 km/h	0.0 - 0.3 m/s	0.05 N/m <sup>2</sup>	Calma
	1	1 - 5 km/h	0.3 - 1.4 m/s	1.21 N/m <sup>2</sup>	Brisa muito leve
	2	6 - 11 km/h	1.7 - 3.1 m/s	5.84 N/m <sup>2</sup>	Brisa leve
	3	12 - 19 km/h	3.4 - 5.3 m/s	17.41 N/m <sup>2</sup>	Brisa moderada
2	4	20 - 28 km/h	5.6 - 7.8 m/s	37.81 N/m <sup>2</sup>	Vento moderado
3	5	29 - 38 km/h	8.1 - 10.6 m/s	69.64 N/m <sup>2</sup>	Vento tenso

# COMPATIBILIDADE DE MOTORES

MOTOR COMPATÍVEL	
Somfy Sunea io	Simu K7 Star

# COMPATIBILIDADE MOTOR-TUBO (Ø)

PAR MOTOR (Nm)	MOTOR (mm)	TUBO (mm)
≤50	Ø50	Ø70 y Ø80
>50	Ø60	Ø80

# MOTORIZAÇÃO (Nm)

Par Motor (Nm)	LINHA (m)										
	SAÍDA (m)	2,50	3,00	3,50	4,00	4,50	5,00	5,50	6,00	6,50	7,00
1,60		30	30	30	30	30	30	50	50	50	50
1,85		30	30	30	30	40	40	50	50	50	50
2,10			30	30	30	40	40	50	50	70	70
2,35			40	40	40	50	50	70	70	70	70
2,60				40	40	50	50	70	70	70	70
2,85				40	40	50	50	70	70	85	85
3,10					50	50	50	70	70	85	85
3,35					50	50	50	70	70	85	85
3,60						55	55	70	70	85	85
3,85						70	70	70	70	85	85
4,10							70	70	70	85	85

# CONFIGURAÇÃO LONA ACRÍLICA

SAÍDA (m)	LINHA (m)									
	2,50	3,00	3,50	4,00	4,50	5,00	5,50	6,00	6,50	7,00
1,60	2/2/80	2/2/80	2/2/80	2/2/80	2/3/80	2/3/80	2/3/80	2/3/80	4/4/80	4/4/80
1,85	2/2/80	2/2/80	2/2/80	2/2/80	2/3/80	2/3/80	2/3/80	2/3/80	4/5/80	4/5/80
2,10		2/2/80	2/2/80	2/2/80	2/3/80	2/3/80	2/3/80	2/3/80	4/4/80	4/4/80
2,35		2/2/80	2/2/80	2/2/80	2/3/80	2/3/80	2/3/80	2/3/80	4/4/80	4/4/80
2,60			2/3/80	2/3/80	2/3/80	2/3/80	2/3/80	2/3/80	3/3/80	3/3/80
2,85			2/3/80	2/3/80	2/3/80	2/3/80	2/3/80	2/3/80	3/4/80	3/4/80
3,10				2/3/80	2/3/80	2/3/80	2/3/80	2/3/80	3/4/80	3/4/80
3,35				2/3/80	2/3/80	2/3/80	2/3/80	2/3/80	3/4/80	3/4/80
3,60					2/3/80	2/3/80	2/3/80	2/3/80	2/3/80	2/3/80
3,85					2/3/80	2/3/80	2/3/80	2/3/80	2/3/80	2/3/80
4,10						2/3/80	2/3/80	2/3/80	2/3/80	2/3/80

\* Braços / Suportes / Ø Tubo de enrolamento

# CONFIGURAÇÃO LONA PLÁSTICA

SAÍDA (m)	LINHA (m)									
	2,50	3,00	3,50	4,00	4,50	5,00	5,50	6,00	6,50	7,00
1,60	2/2/80	2/2/80	2/2/80	2/2/80	2/3/80	2/3/80	2/3/80	2/3/80	4/4/80	4/4/80
1,85	2/2/80	2/2/80	2/2/80	2/2/80	2/3/80	2/3/80	2/3/80	2/3/80	4/5/80	4/5/80
2,10		2/2/80	2/2/80	2/2/80	2/3/80	2/3/80	2/3/80	2/3/80	4/4/80	4/4/80
2,35		2/2/80	2/2/80	2/2/80	2/3/80	2/3/80	2/3/80	2/3/80	4/4/80	4/4/80
2,60			2/3/80	2/3/80	2/3/80	2/3/80	2/3/80	2/3/80	3/3/80	3/3/80
2,85			2/3/80	2/3/80	2/3/80	2/3/80	2/3/80	2/3/80	3/4/80	3/4/80
3,10				2/3/80	2/3/80	2/3/80	2/3/80	2/3/80	3/4/80	3/4/80
3,35				2/3/80	2/3/80	2/3/80	2/3/80	2/3/80	3/4/80	3/4/80
3,60					2/3/80	2/3/80	2/3/80	2/3/80	2/3/80	2/3/80
3,85					2/3/80	2/3/80	2/3/80	2/3/80	2/3/80	2/3/80
4,10						2/3/80	2/3/80	2/3/80	2/3/80	2/3/80

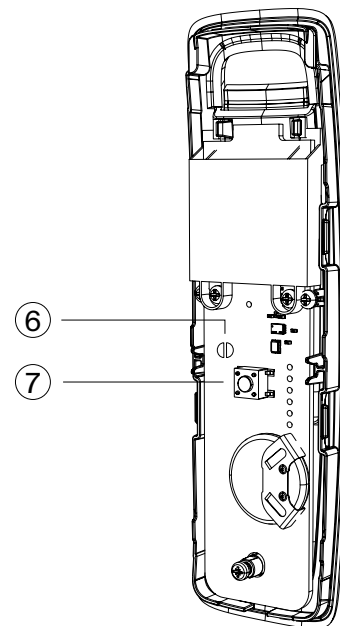
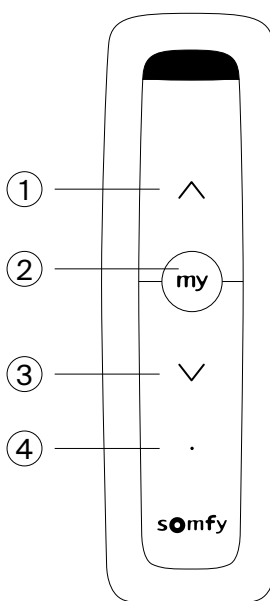
\* Braços / Suportes / Ø Tubo de enrolamento

# EMISSORES

## SOMFY SITUO 1

Frequência	IO 868 MHz
Canais	1
Alimentação	CR2032 3V
Raio de alcance	50 m (20 m interior)
Grau de proteção	IP30
Dimensões	139 x 42 x 16 mm

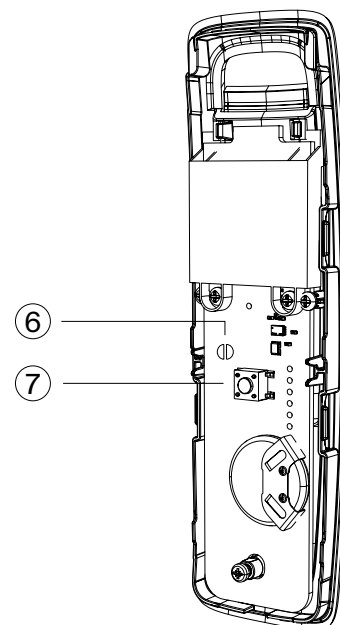
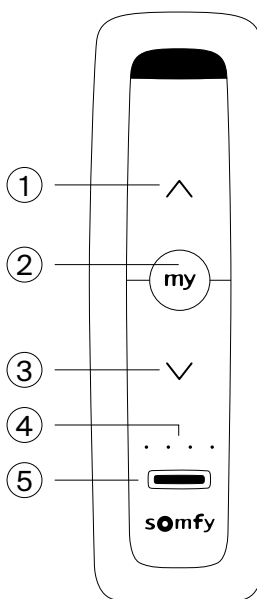
- ① Botão Subir / Ligar / Abrir
- ② Botão STOP/my
- ③ Botão Descer / Desligar / Fechar
- ④ Luz indicadora de ativação do botão
- ⑥ Seletor de modo autónomo específico
- ⑦ Botão PROG



## SOMFY SITUO 5

Frequência	IO 868 MHz
Canais	5
Alimentação	CR2430 3V
Raio de alcance	50 m (20 m interior)
Grau de proteção	IP30
Dimensões	139 x 42 x 16 mm

- ① Botão Subir / Ligar / Abrir
- ② Botão STOP/my
- ③ Botão Descer / Desligar / Fechar
- ④ Luzes indicadoras de ativação do botão e de seleção de grupo
- ⑤ Seletor de grupo
- ⑥ Seletor de modo autónomo específico
- ⑦ Botão PROG

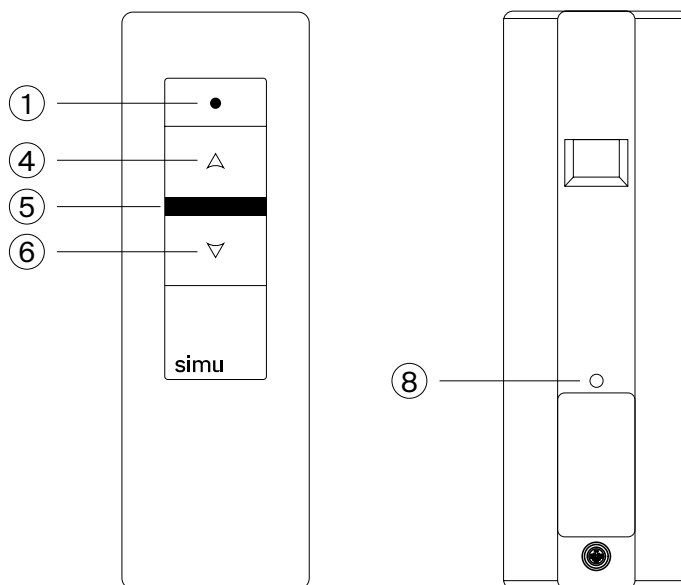


\* Os transmissores Somfy são exclusivamente compatíveis com motores Somfy, e os transmissores Simu exclusivamente com motores Simu.

**SIMU MOBILE 1C**

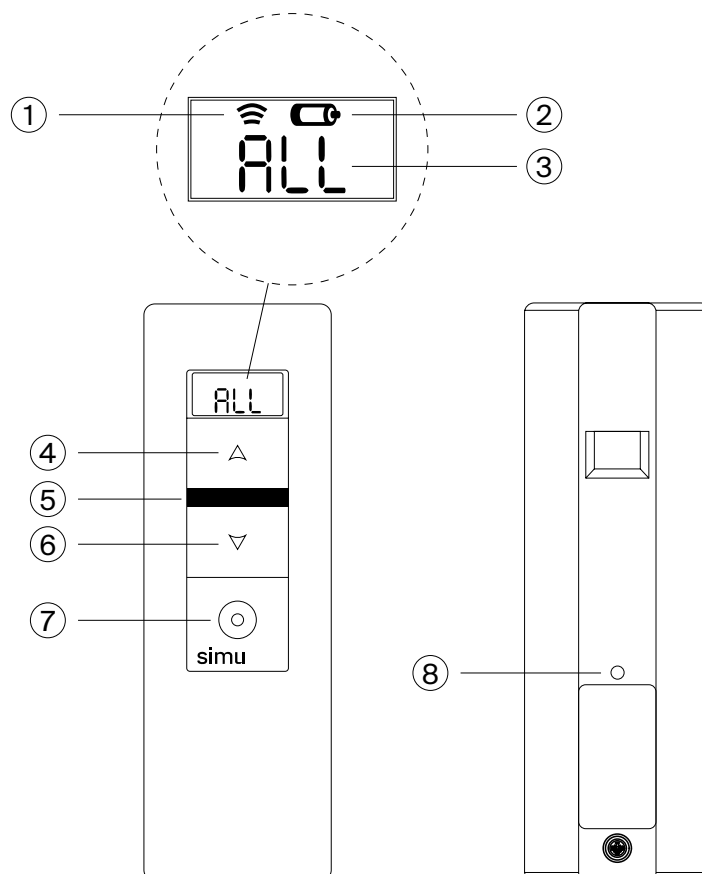
Frequência	433,42 MHz
Canais	1
Alimentação	CR2430 3V
Raio de alcance	50 m (20 m interior)
Grau de proteção	IP30
Dimensões	125 x 40 x 15 mm

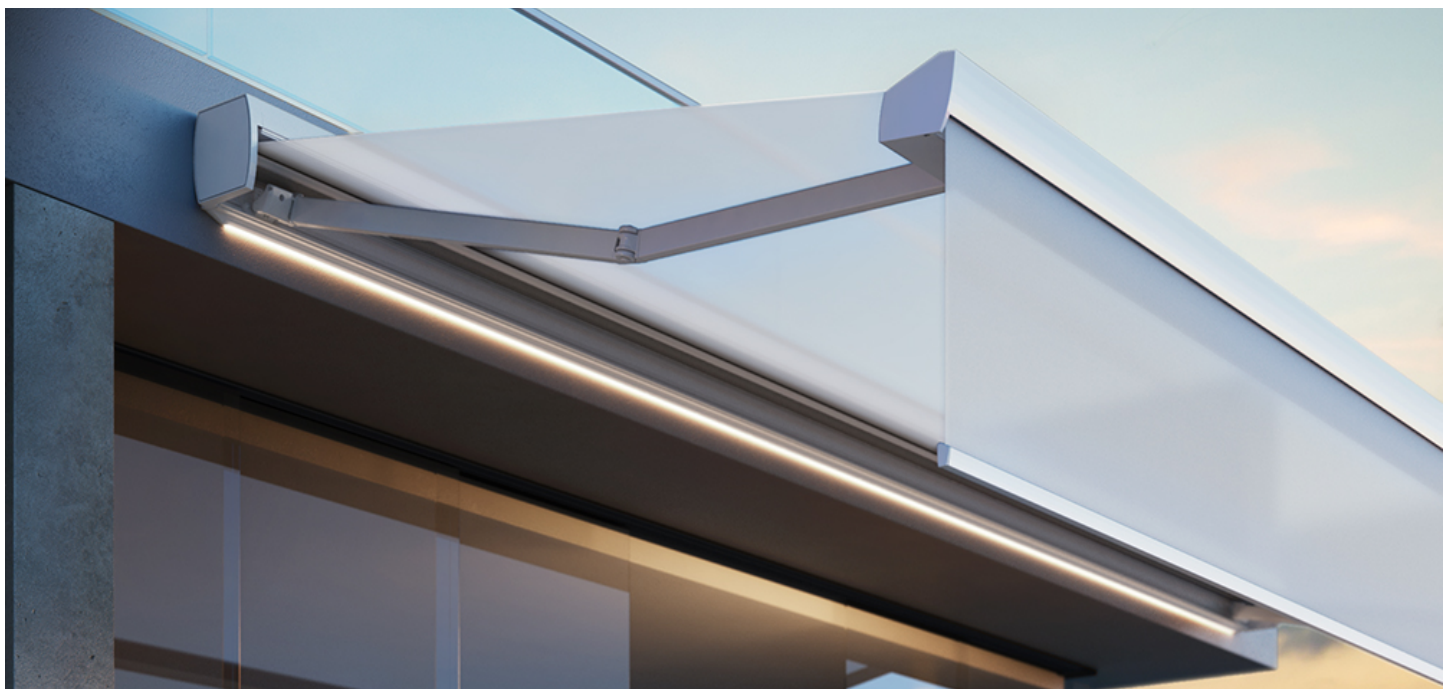
- ① Indicador de transmissão
- ④ Botão de comando UP
- ⑤ STOP / botão de comando P.I.
- ⑥ Botão de comando DOWN
- ⑧ Botão de programação «PROG»

**SIMU MOBILE 5C**

Frequência	433,42 MHz
Canais	5
Alimentação	CR2430 3V
Raio de alcance	50 m (20 m interior)
Grau de proteção	IP30
Dimensões	125 x 40 x 15 mm
Ecrã	Sim

- ① Indicador de transmissão
- ② Indicador de bateria fraca
- ③ Canal selecionado: 1, 2, 3, 4, 5 ou Todos (All)
- ④ Botão de comando UP
- ⑤ STOP / botão de comando P.I.
- ⑥ Botão de comando DOWN
- ⑦ Botão de seleção
- ⑧ Botão de programação «PROG»





We believe in the *elegance* of engineering.